

TRAKER T120 - 150

1200 KG
1500 KG

IT T120 e T150 sono i Multi-tool che consentono di cambiare equipaggiamento in pochi minuti. Progettati per utilizzo "heavy duty" trovano applicazione nel mondo delle costruzioni ed in tutti i settori caratterizzati da grande mole di lavoro. Macchine instancabili e precise grazie a motorizzazioni potenti e sistema di controllo idraulico con mono-joystick.

EN T120 and T150 are the Multi-tool machines that permit to change equipment in few minutes. Designed for heavy-duty use, they find application in the construction field and in all the areas characterized by high workload. Endless and precise machines, thanks to powerful engines and to the hydraulic control system guided by a mono-joystick.



T120/150 • MINIDUMPER MULTI-TOOL

C&F—CONSTRUCTION EQUIPMENT



1	2	3
Sistema di sgancio rapido Quick coupling system	Raffreddamento a liquido Liquid cooling	Raffreddamento olio idraulico Hydraulic oil cooling
4	5	6
Trasmissione idrostatica Hydrostatic transmission	Rulli oscillanti Rocking rollers	Motore diesel Yanmar da 22 / 25 hp Yanmar diesel engine 22 / 25 hp

7 – Optional

Presenza di forza 50 lt/min
Power take (P.T.O) 50 lt/min

VANTAGGI / ADVANTAGES



A
—
Centraggio conico
Conical centering system



B
—
Motoriduttore con freno idraulico
Gearmotor with hydraulic brake



C
—
Tendicingolo a grasso
Greased track tensioner



D
—
Connessione idraulica protetta
Covered hydraulic connection



E
—
Doppi rulli oscillanti
Double rocking-rollers



F
—
Bloccaggio rapido attrezzature
Equipment quick-locking

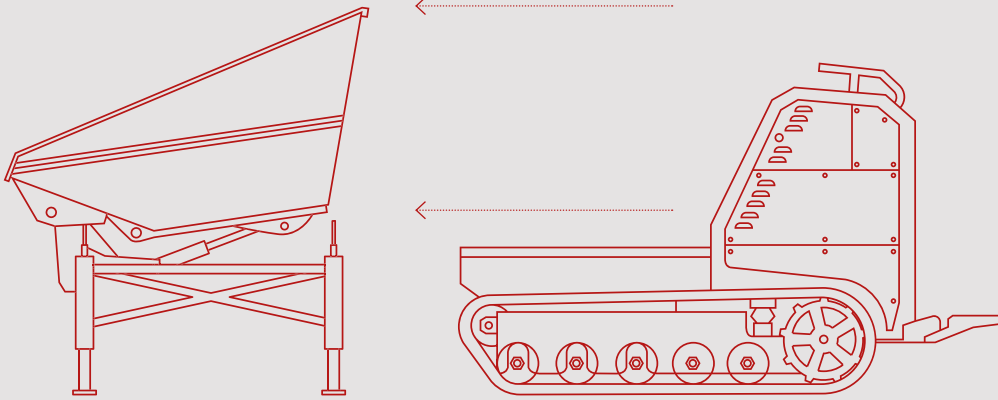
> QUICK ATTACH



Quick attach è il sistema che permette di cambiare la funzione della macchina in maniera rapida e sicura.

Quick attach è il sistema che permette di cambiare la funzione della macchina in maniera rapida e sicura.

Versioni disponibili · Available models



TRAKER T120

Capacity 1200 Kg
YANMAR 22 HP



TRAKER T150

Capacity 1500 Kg
YANMAR 22 HP



Cofano posteriore con apertura laterale per facilitare gli interventi di manutenzione
Dashboard equipped with gauges and safety devices



Doppi rulli oscillanti
Double rocking rollers

Capacità di carico fino a 1500 Kg
Load capacity up to 1500 Kg



Cruscotto completo di indicatori e dispositivi di sicurezza
Dashboard equipped with gauges and safety devices

› Monojoystick

Unico minidumper sul mercato con controllo della trazione azionato da un monojoystick idraulico servocomandato.

The only minidumper on the market with traction controlled by a servo hydraulic monojoystick.

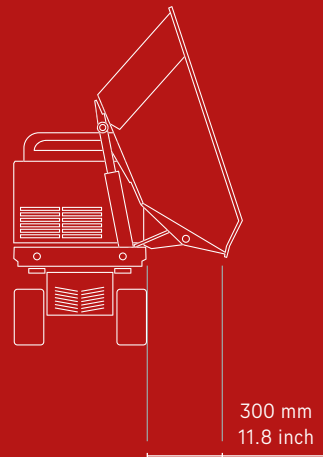
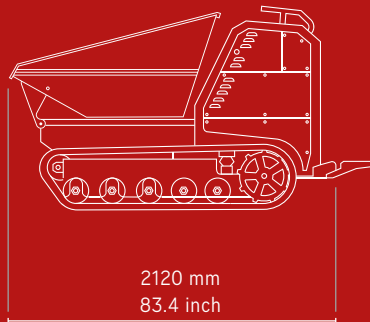
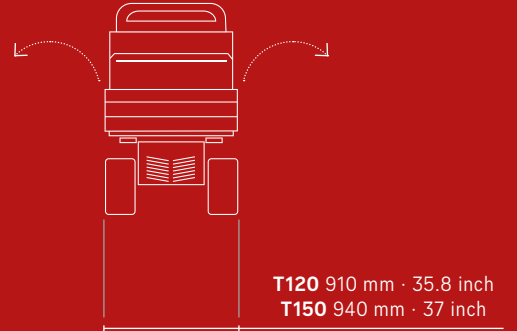
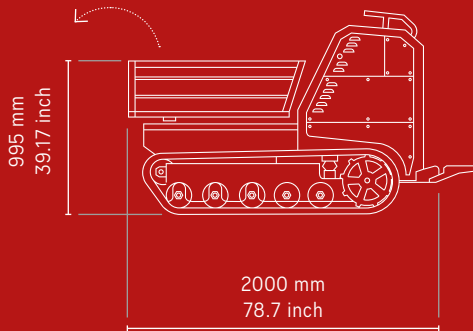
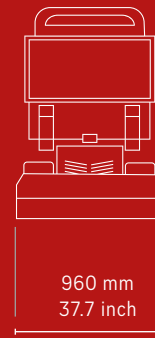
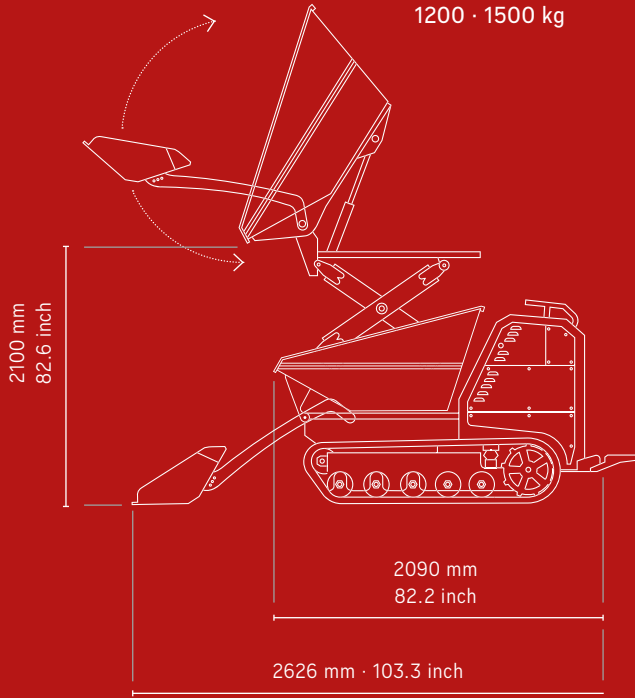


TRAKER T120 - 150

MINIDUMPER

CAPACITÀ OPERATIVA
OPERATING WEIGHT
1200 · 1500 kg

LARGHEZZA MACCHINA
MACHINE WIDTH
780 mm



MOTORE TERMICO**ENGINE**

→ YANMAR 3TNV-70

→ YANMAR 3TNV-76

TRASMISSIONE**TRANSMISSION**

→ IDROSTATICA

→ HYDROSTATIC

POMPA IDRAULICA**HYDRAULIC PUMP**

→ 2 PORT. VARIABILI + INGRANAGGI

→ 2 VAR. DISPL. + 1 GEAR PUMP

MOTORE IDRAULICO**HYDRAULIC MOTOR**

2 x MOTORIDUTTORI

2 x GEARBOX

PORTATA POMPA**PUMP FLOW RATE**

→ 2 x 56 l/min + 1 POMPA INGR.

→ 2 x 15 gpm + 1 GEAR PUMP

PRESSIONE MASSIMA**MAX PRESSURE**

180 bar

RAFFREDDAMENTO IDRAULICO**HYDRAULIC COOLING SYSTEM**

LIQUIDO

LIQUID

LARGHEZZA CINGOLI**TRACK WIDTH**

200 · 230 mm

7.87 · 9 mm

RULLI**TRACK ROLLERS**

→ 5

RULLI OSCILLANTI**ROCKING ROLLERS**

SI

YES

REGOLAZIONE CINGOLI**TRACKING TENSIONER**

SI

YES

VELOCITÀ DI TRASLAZIONE**TRAVEL SPEED**

6 km/h

3.7 mp/h

CAPACITÀ OPERATIVA**OPERATING WEIGHT**

→ 1200 · 1500 kg / 2645 · 3306 lbs

HIGH-TIP

→ 900 · 1000 kg / 1984 · 2204 lbs

MASSA A VUOTO**EMPTY WEIGHT**

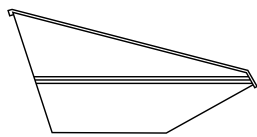

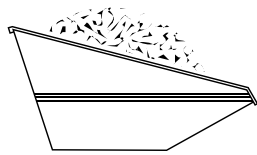
950 · 1000 kg

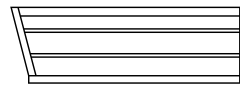

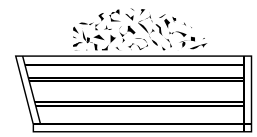
2094 · 2204 lbs

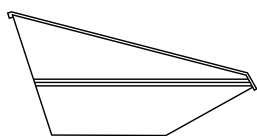

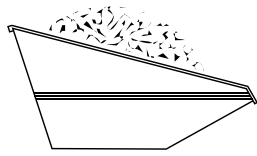
CONTROLLO**CONTROL**

→ MONOJOYSTICK

CARATTERISITCHE TECNICHE / TECHNICAL FEATURES

 RASO 0.50 m³
STRUCK 0.65 yd³


 COLMO 0.65 m³
HEAPED SAE 0.85 yd³


 RASO 0.38 m³
STRUCK 0.49 yd³


 COLMO 0.50 m³
HEAPED SAE 0.65 yd³


 RASO 0.38 m³
STRUCK 0.49 yd³


 COLMO 0.5 m³
HEAPED 0.65 yd³
**CAPACITÀ / CAPACITY**